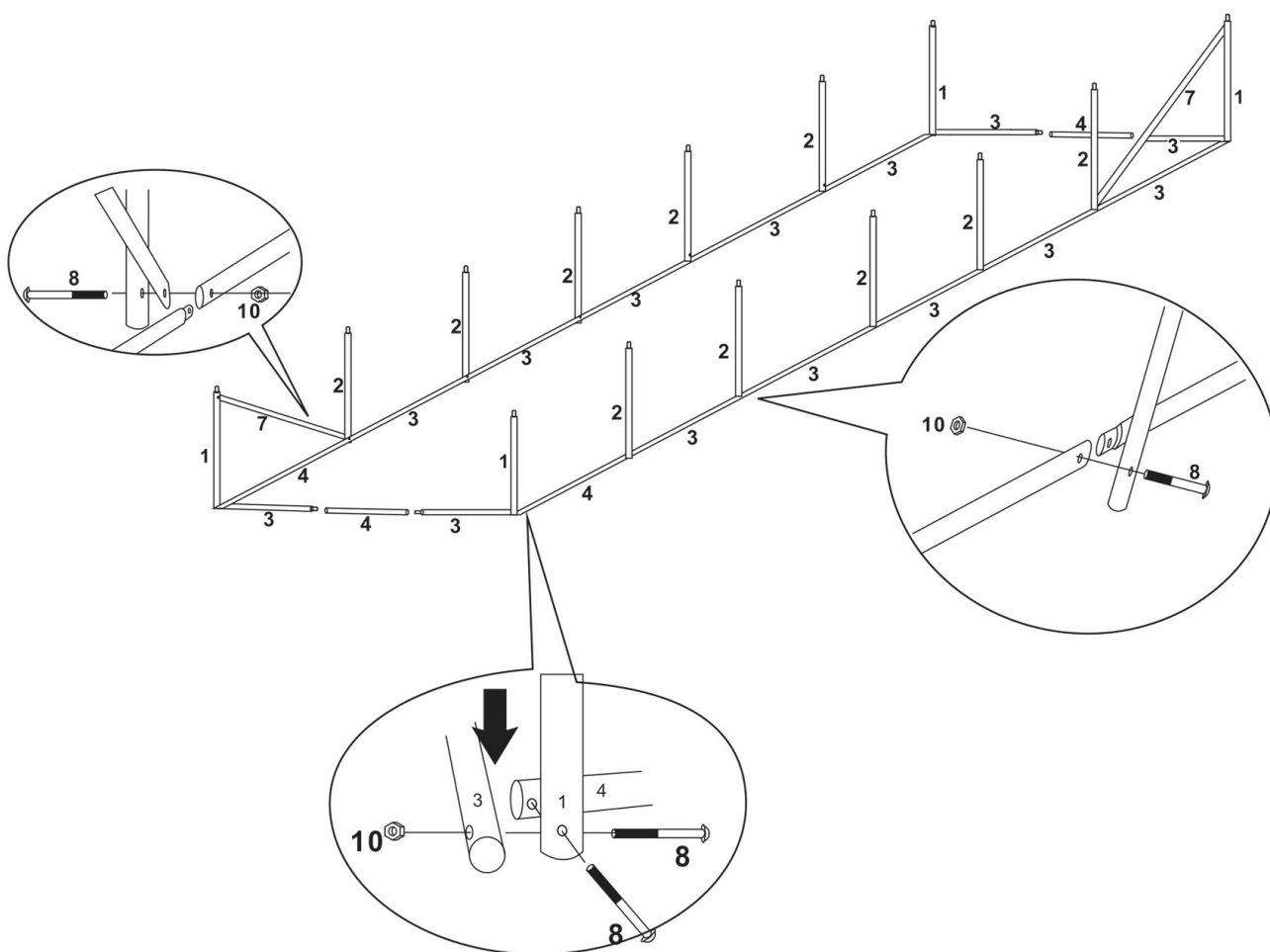


# FELKO 6x3x2

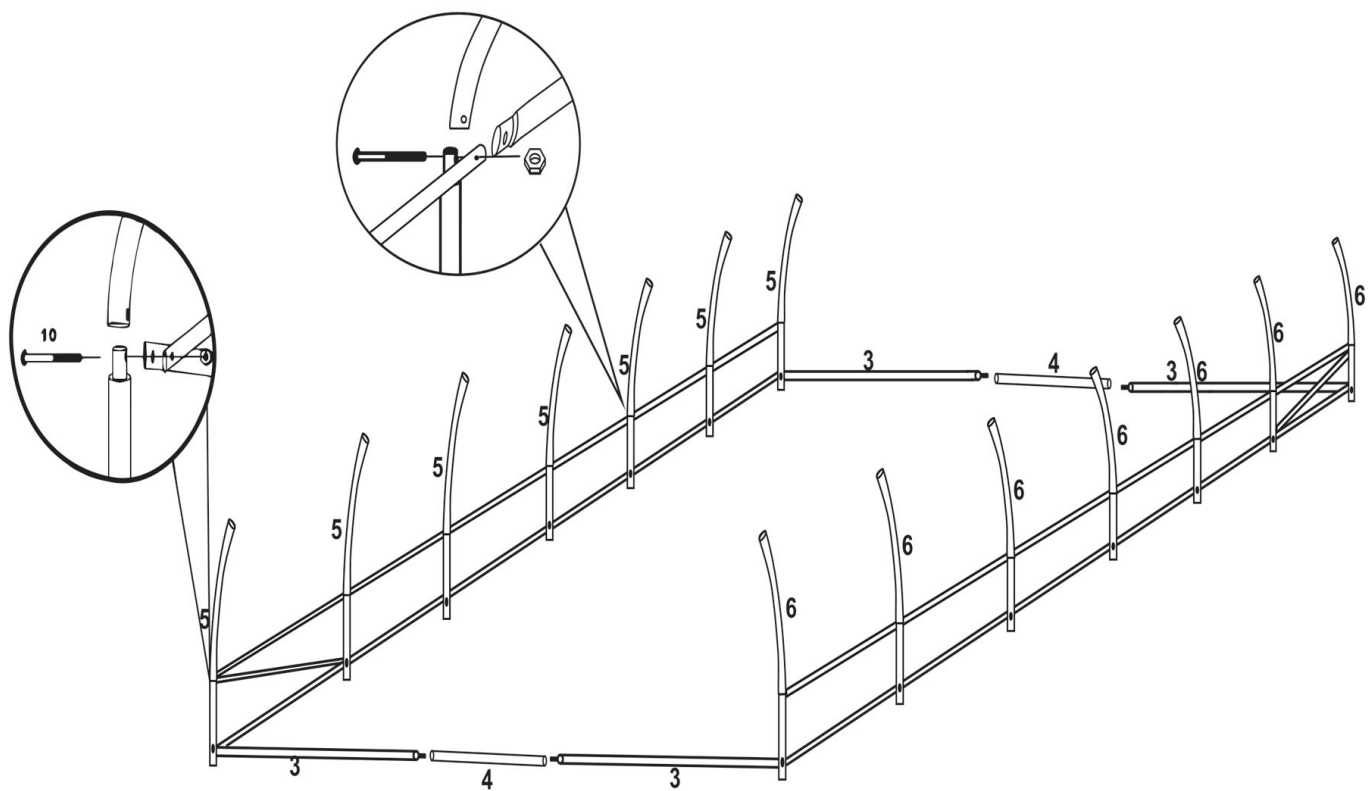
NO.	1	2	3	4	5	6	7	8	9	10	11	12	13	14	15
	4PCS	10PCS	39PCS	9PCS	21PCS	7PCS	4PCS	53PCS	4PCS	57PCS	1PC	1PC	4PCS	4PCS	1PC

1



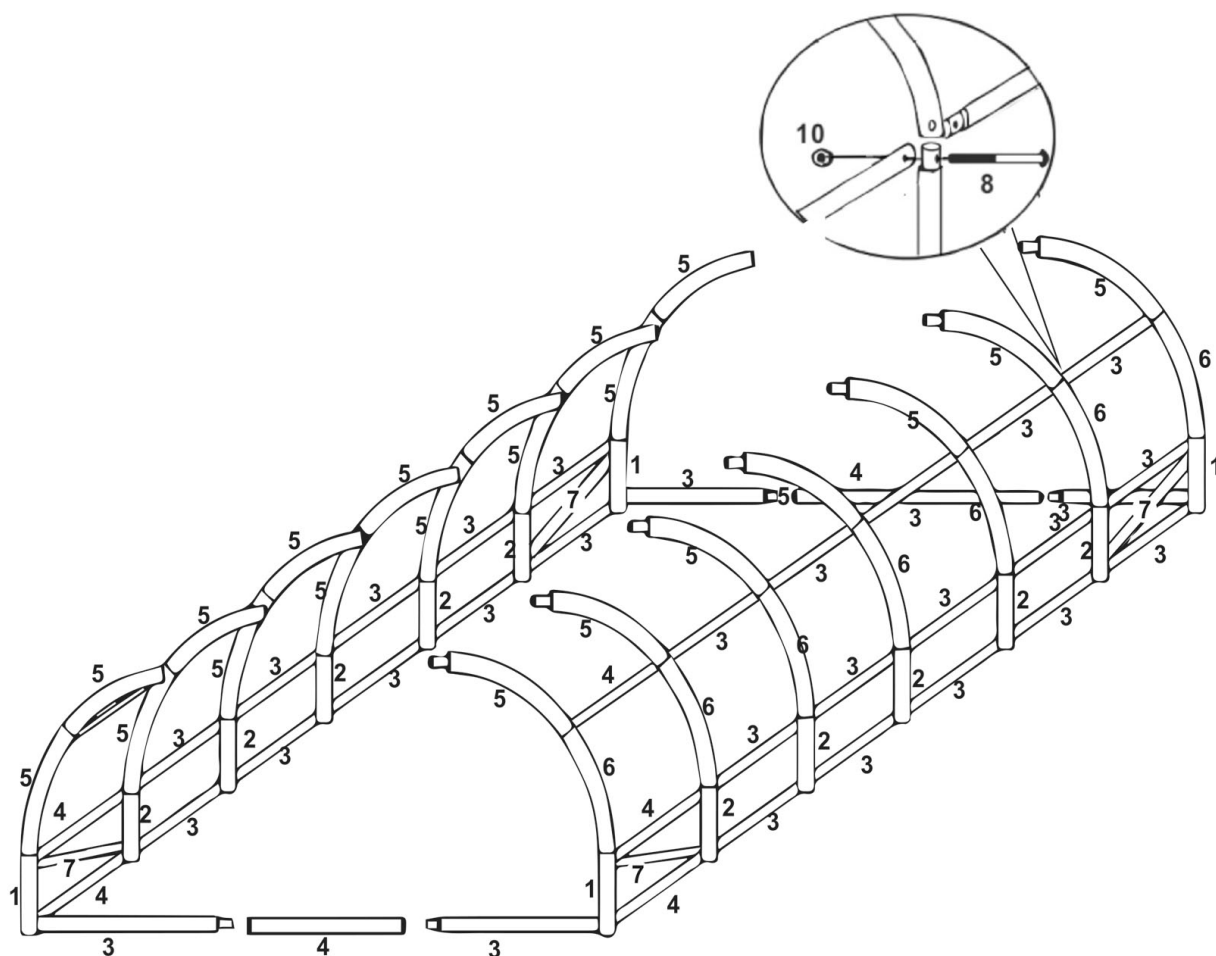
Lazán szerelje össze a teljes keretet, mielőtt a csavarokat teljesen behúzza.

# 2



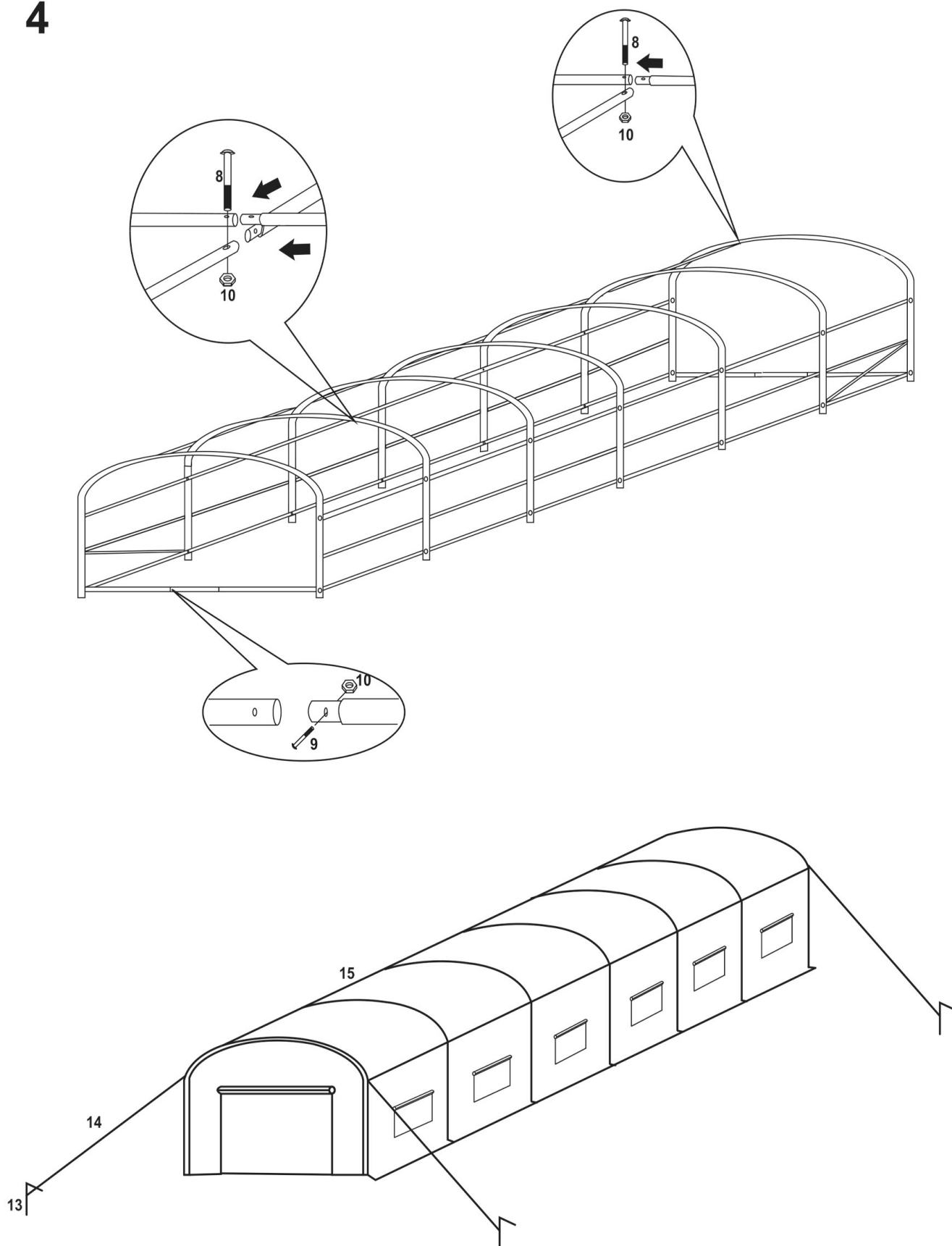
Lazán szerelje össze a teljes keretet, mielőtt a csavarokat teljesen behúzza.

# 3



Lazán szerelje össze a teljes keretet, mielőtt a csavarokat teljesen behúzza.

4



1. 2-3 személynek kell együtt összeszerelni.

2. A polialagút maximális stabilitása érdekében javasoljuk, hogy ásson egy 30 cm-es árkot a polialagút alapja körül és hátul, és töltsé fel földdel.